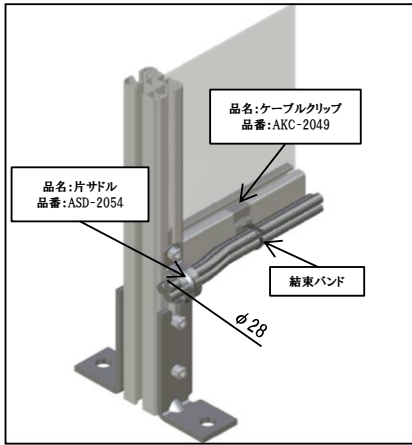


そのケーブルブル気になりませんか？

裏面をご覧ください



(株)泰生工業製 安全柵用のケーブル専用アクセサリーが登場！



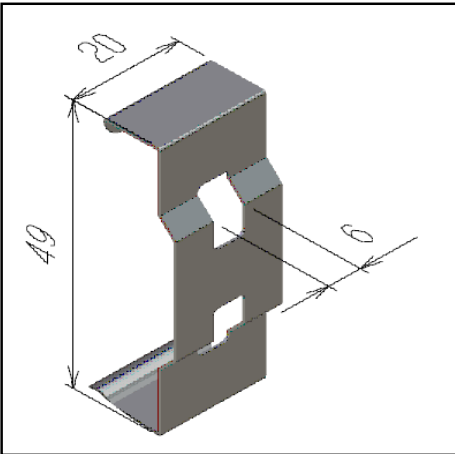
綺麗

簡単

自由自在

- ◎見た目も綺麗スッキリ。
- ◎縦・横フレームへ簡単に取り付け可能。
- ◎結束バンドを使用する為、自由自在に配線を変更可能。
※結束バンドは別売りとなります。

【横フレーム取付用】ケーブルクリップ (AKC-2049)

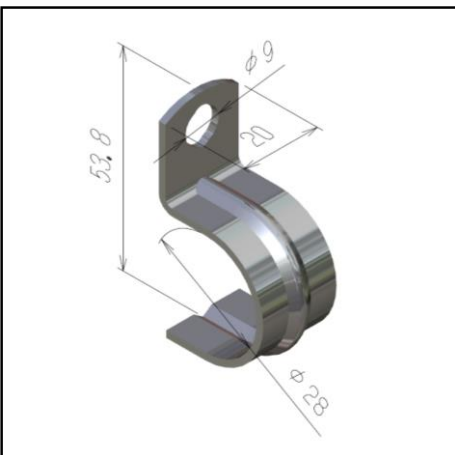


品番	AKC-2049
品名	ケーブルクリップ
材質	ステンレス(パネ鋼)

■ケーブルクリップ 取付方法■

- ① フレーム溝に引掛ける
- ② パチンと音がするまで押し込む
- ③ 穴に結束バンドを通しケーブルをまとめる
※結束バンドは別売り

【縦フレーム取付用】片サドル (ASD-2054)



品番	ASD-2054
品名	片サドル
材質	スチール

■片サドル 取付方法■

- ① ケーブルをU字部分に入れる
- ② ボルト・ナットを通し位置を調整する
※ボルト・ナットは別売り
- ③ ボルトを締め製品を固定する

株式会社 泰生工業

本社 〒496-0026 愛知県津島市唐白町柳原20番地
TEL 0567-31-2585/FAX 0567-32-0975
FA事業部 〒496-0022 愛知県津島市越津町東田面23
TEL 0567-28-5255/FAX 0567-28-5256

●インターネットで検索

TECKAR

検索

詳しい説明・問い合わせは・・・

<http://www.taisei-kougyou.co.jp/menu.htm>